

СОГЛАСОВАНО

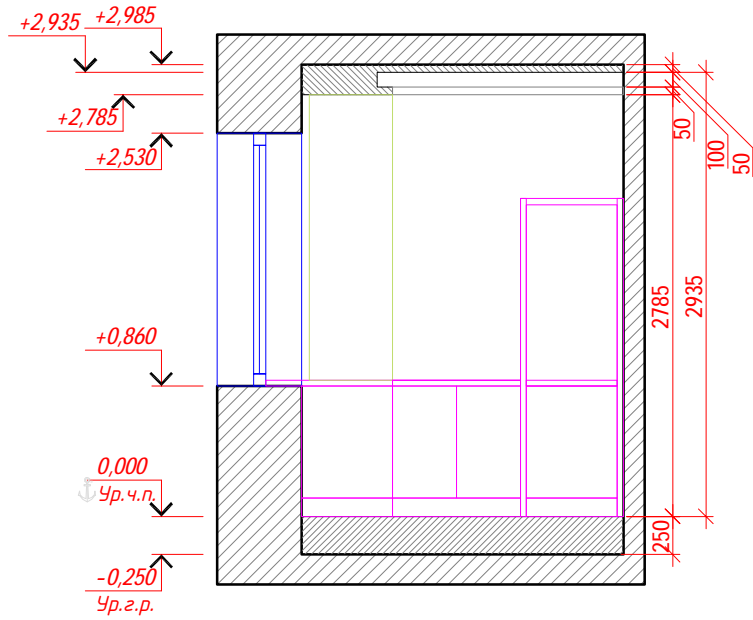
СОГЛАСОВАНО

Взам. инв.Н

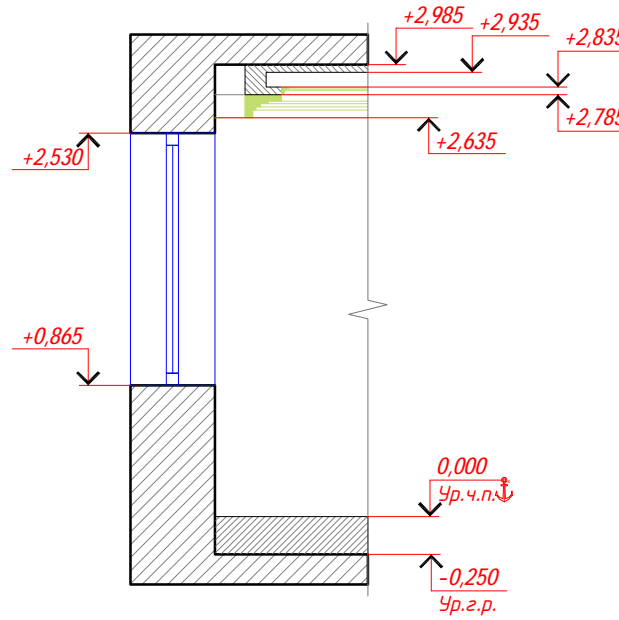
Подпись и дата

Инв.Н подл.

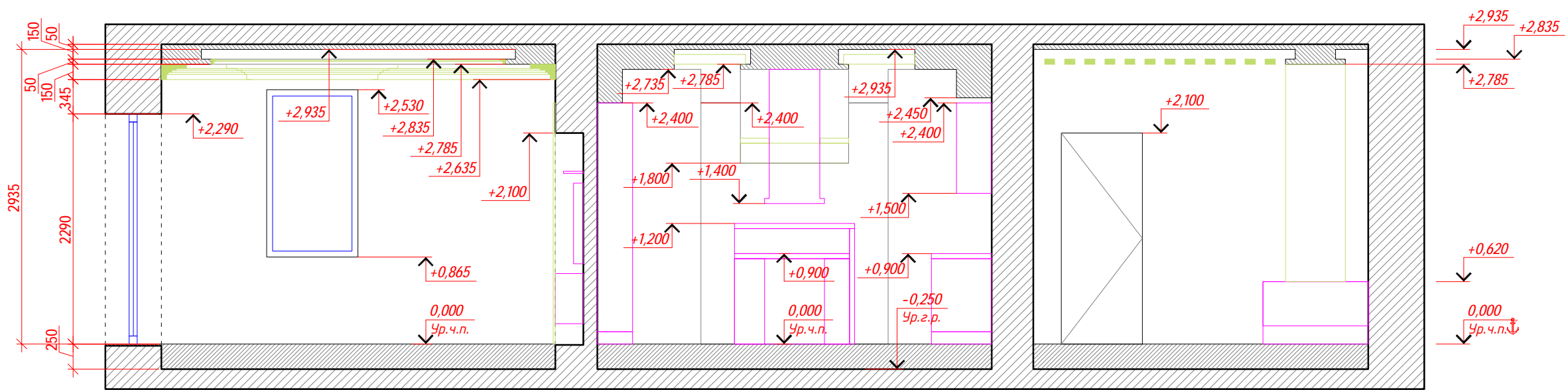
разрез 1-1



разрез 4-4



разрез 2-2



01.01.2001г.

ИЗМ.	КОЛ.УЧ	ЛИСТ	№ ДОК.	ПОДП.	ДАТА	Заказчик: - Адрес: М.О.	СТАДИЯ	ЛИСТ	ЛИСТОВ
ГАП						Дизайн-проект загородного дома Первый этаж	ДП	-	-
Архитектор							remraion.ru		
						Разрез 1-1, 2-2, 4-4. М 1:75 А3	<small>Данный проект является предметом авторского права. Тиражирование, публикации, использование в строительстве, прочие коммерческие использование возможно только с согласия remraion.ru Контактный телефон: 8 (495) 235-65-88 Защищено законом РФ об авторском праве.</small>		

СОГЛАСОВАНО

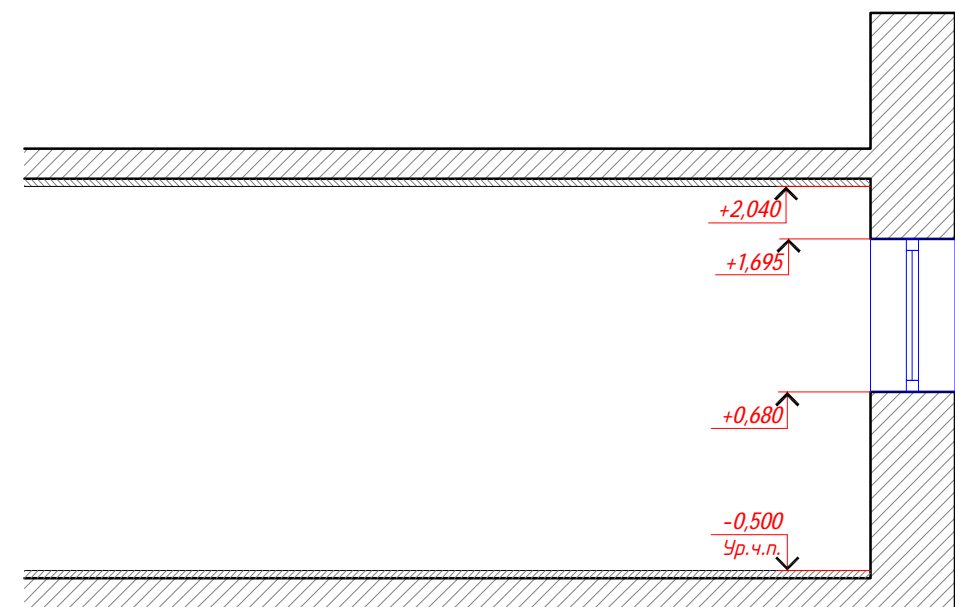
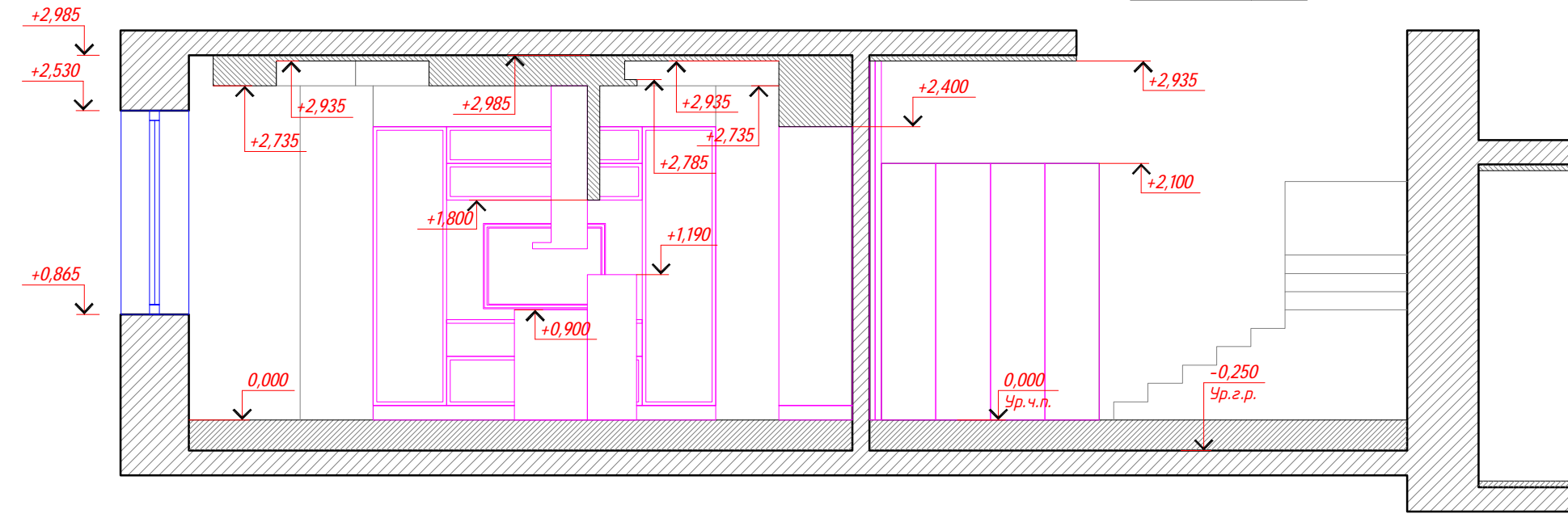
СОГЛАСОВАНО

Взам. инв.Н

Подпись и дата

Инв.Н подл.

разрез 3-3



01.01.2001г.

ИЗМ.	КОЛ.УЧ	ЛИСТ	№ ДОК.	ПОДП.	ДАТА	Заказчик: - Адрес: М.О.	СТАДИЯ	ЛИСТ	ЛИСТОВ
ГАП						Дизайн-проект загородного дома Первый этаж	ДП	-	-
Архитектор							remraion.ru		
						Разрез 3-3. М 1:75 А3	<small>Данный проект является предметом авторского права. Тиражирование, публикации, использование в строительстве, прочие коммерческие использование возможно только с согласия remraion.ru Контактный телефон: 8 (495) 235-65-88 Защищено законом РФ об авторском праве.</small>		

СОГЛАСОВАНО

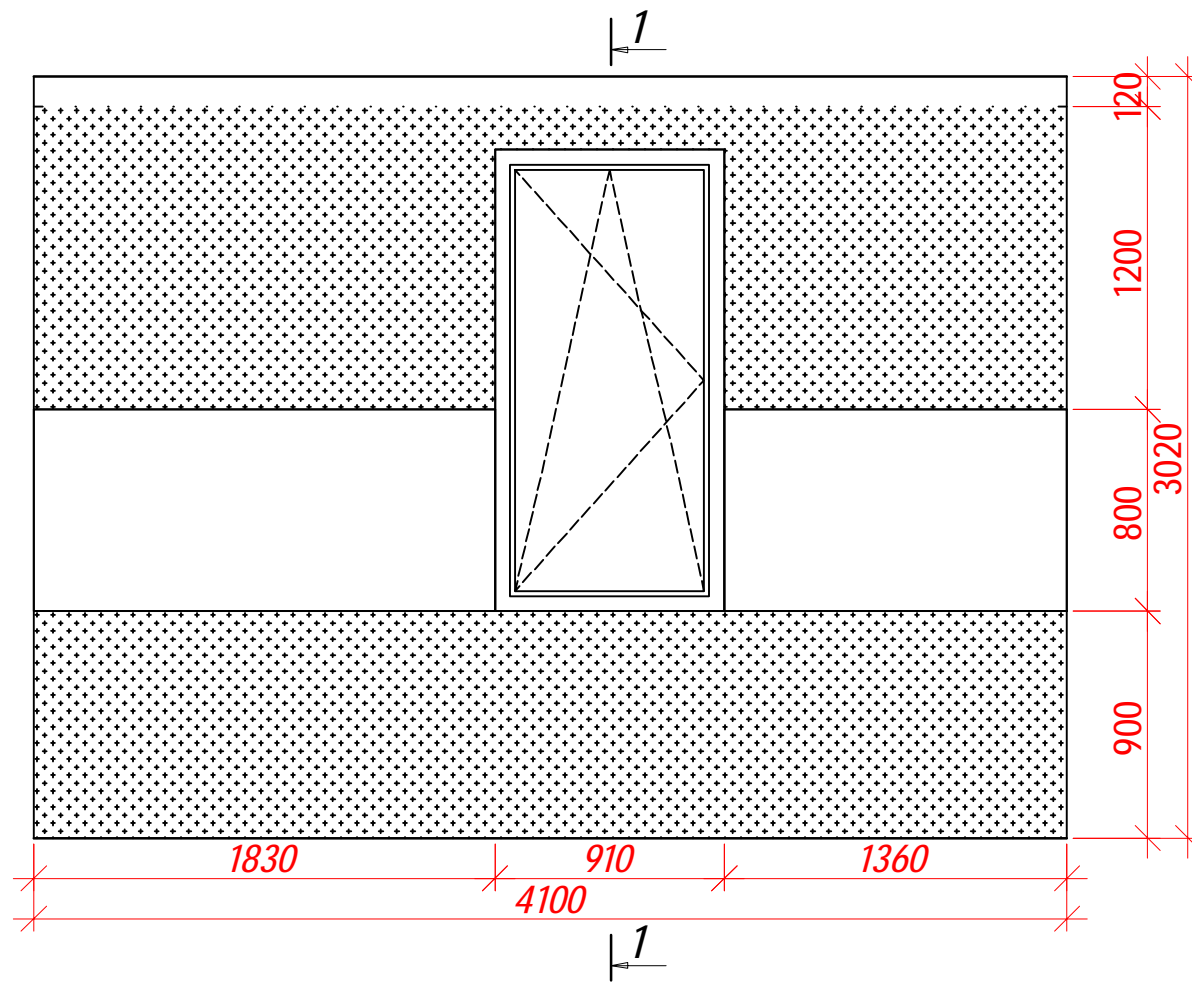
СОГЛАСОВАНО

Взам. инв.Н

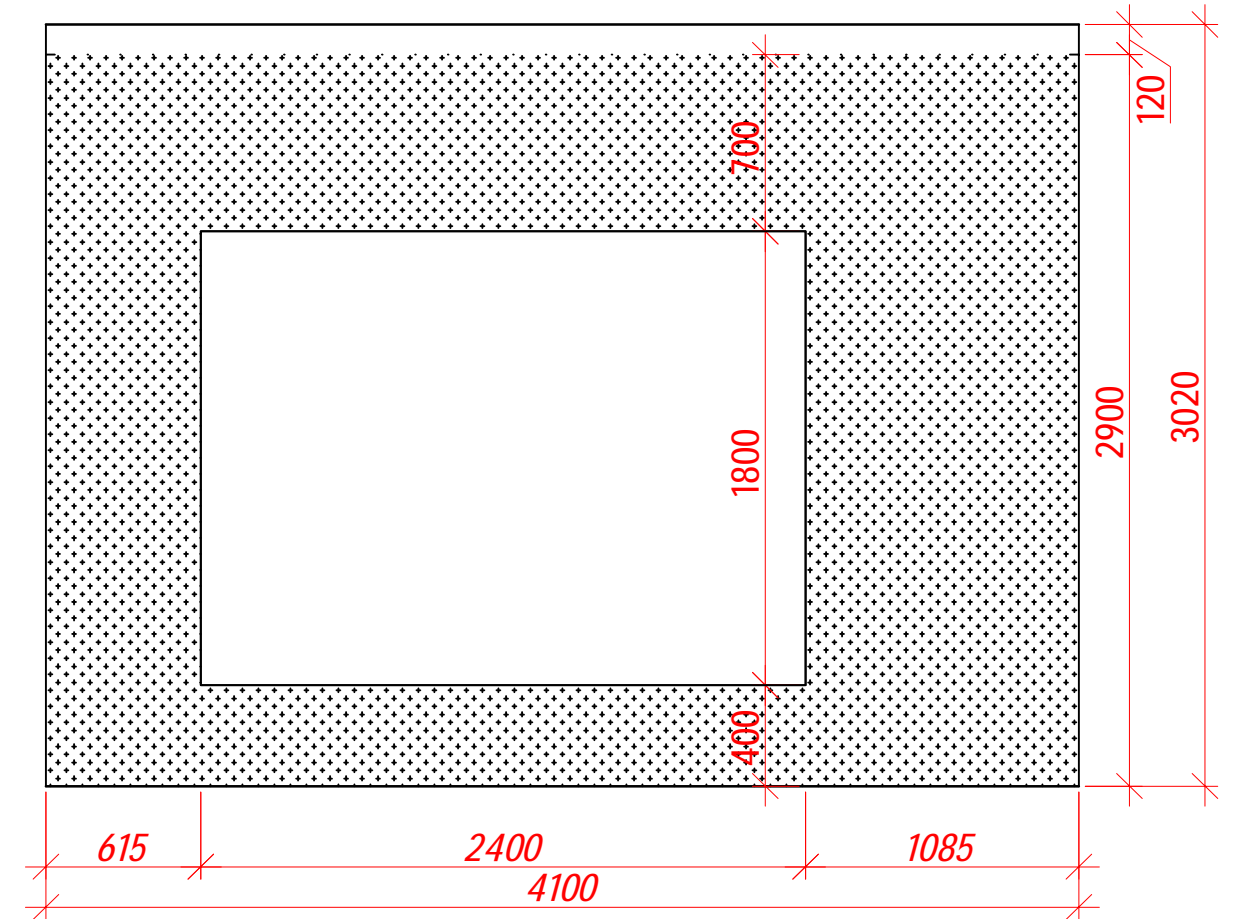
Подпись и дата

Инв.Н подл.

Развертка стены. Узел 2.1



Развертка стены. Узел 2.2



01.01.2001г.

ИЗМ.	КОЛ.УЧ	ЛИСТ	№ ДОК.	ПОДП.	ДАТА	Заказчик: - Адрес: М.О.			
ГАП						Дизайн-проект загородного дома Второй этаж	СТАДИЯ	ЛИСТ	ЛИСТОВ
Архитектор					ДП		-	-	
							remraion.ru		
						Узел 2.1, 2.2 М 1:75 А3	<small>Данный проект является предметом авторского права. Тиражирование, публикации, использование в строительстве, прочие коммерческие использование возможно только с согласия remraion.ru Контактный телефон: 8 (495) 235-65-88 Защищено законом РФ об авторском праве.</small>		

СОГЛАСОВАНО

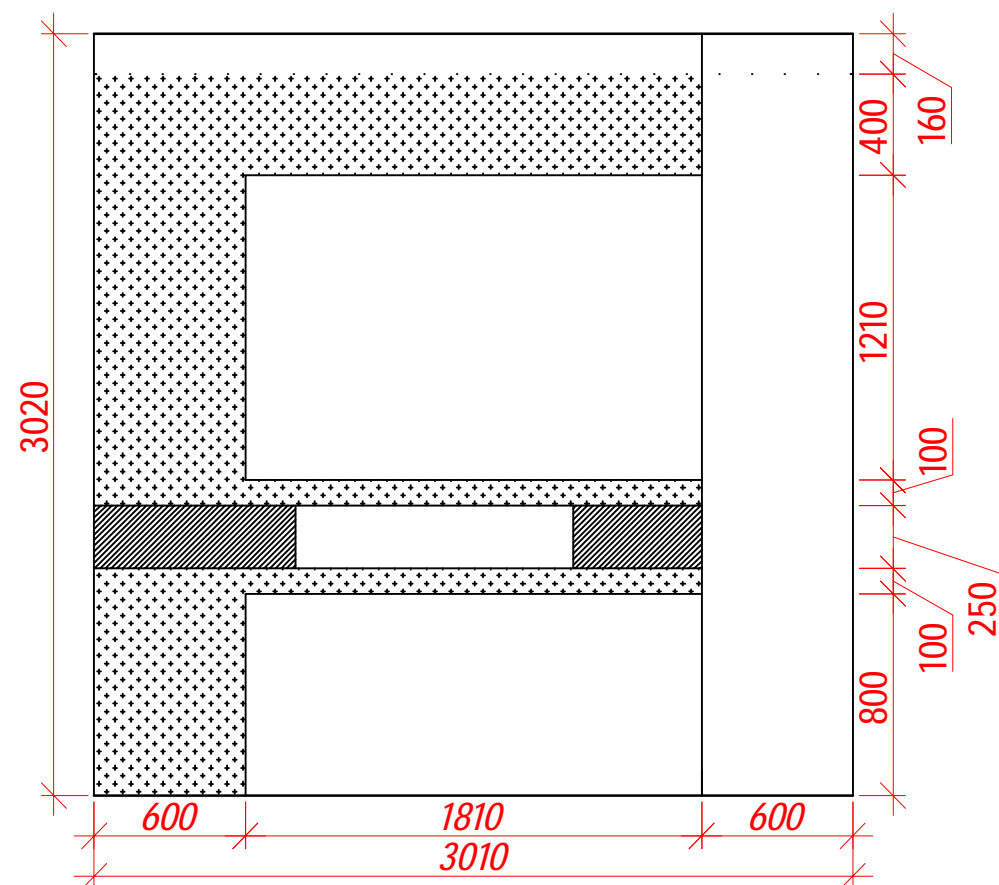
СОГЛАСОВАНО

Взам. инв.Н

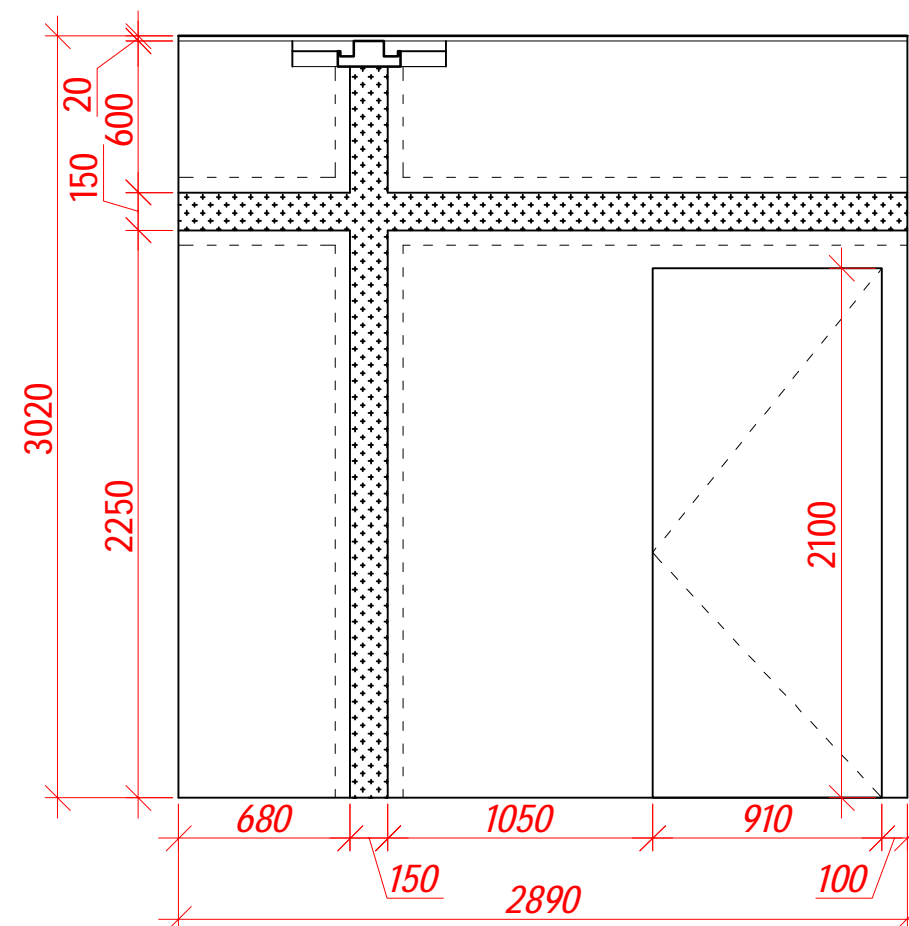
Подпись и дата

Инв.Н подл.

Развертка стены. Узел 2.3



Развертка стены. Узел 2.4



01.01.2001г.

ИЗМ.	КОЛ.УЧ	ЛИСТ	№ ДОК.	ПОДП.	ДАТА	Заказчик: - Адрес: М.О.	СТАДИЯ	ЛИСТ	ЛИСТОВ
ГАП						Дизайн-проект загородного дома Второй этаж	ДП	-	-
Архитектор							remraion.ru		
						Узел 2.3, 2.4. М 1:75 А3	<small>Данный проект является предметом авторского права. Тиражирование, публикации, использование в строительстве, прочие коммерческие использование возможно только с согласия remraion.ru Контактный телефон: 8 (495) 235-65-88 Защищено законом РФ об авторском праве.</small>		